

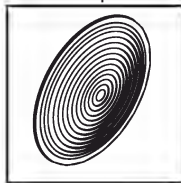
Аксессуары

Опционально

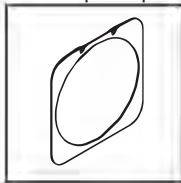
РС-линза



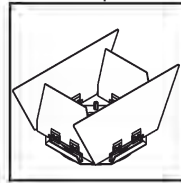
Линза Френеля



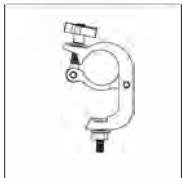
Рамка
светофильтра



Шторки



Быстросъемная
струбцина
CL-15



Доступный
диаметр: 52 мм

Струбцина CL-16



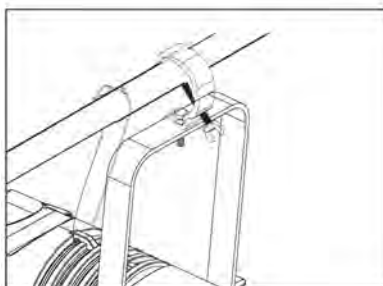
Доступный
диаметр: 40-60 мм

Страховочный
трос



Установка

Повесьте прибор на ферму с помощью струбцины и зафиксируйте после точной настройки прибора



Официальный дистрибьютор:

Компания Image Show

Адрес: Москва, ул. Бибиревская д.8 к.1 оф.307

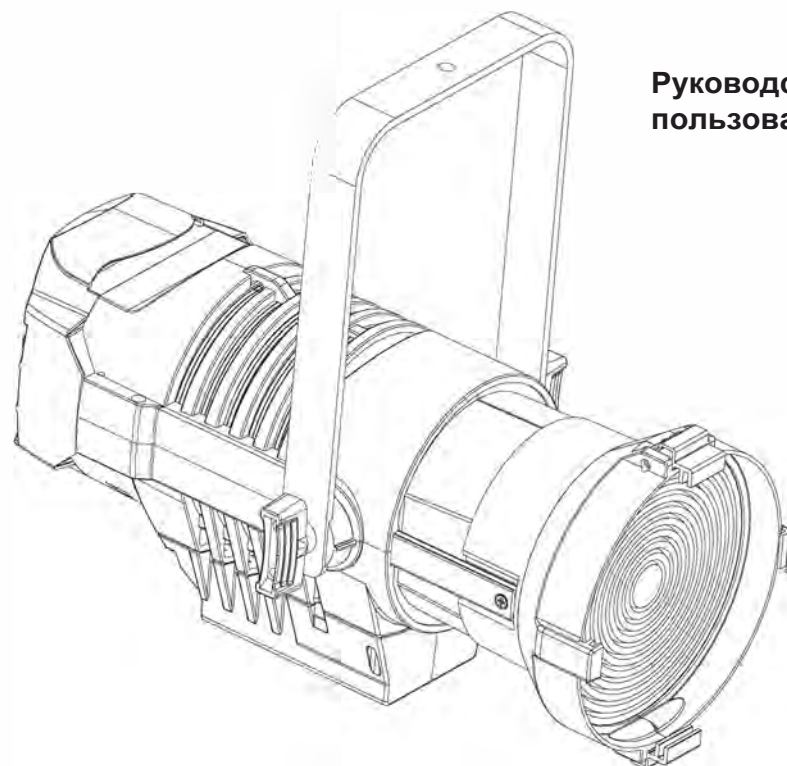
Email: info@image-show.ru

Тел.: +74992903217

Сайт: www.image-show.ru

Произведено в КНР

Светодиодный прожектор с линзой Френеля



Руководство
пользователя



Инструкции по безопасности

Перед использованием

Внимательно прочитайте руководство пользователя. Как только оборудование будет доставлено, откройте коробку и внимательно осмотрите приборы.

Если вы заметили какие-либо недостатки, свяжитесь с транспортной компанией и зарегистрируйте претензию. Будьте уверены, что с завода было отправлено оборудование надлежащего качества.

Убедитесь, что полученное оборудование соответствует транспортной накладной, а транспортная накладная – вашему заказу.

Если это не так – немедленно свяжитесь с поставщиком. Общие сведения

Этот прибор разработан только для профессионального использования в театрах, ТВ-студиях и концертных залах. Прибор должен быть обязательно заземлен.

Для предотвращения поражения электрическим током нельзя открывать прибор во время использования.

Кроме того:

Любые части или линзы должны быть заменены, если на них есть видимые повреждения или эффективность их работы снижена, например, если есть царапины или трещины.

Обслуживание и ремонт должны производиться квалифицированным персоналом.

В случае необходимости ремонта, сначала отключите прибор от сети.

Ответственность за правильное использование прибора, а также других устройств, подключенных к нему, несет пользователь.

Прибор при определенных условиях может быть модифицирован.

BRIGHTEN не несет ответственности за повреждения прибора, вызванные его модификацией. Этот прибор как часть профессионального оборудования разработан для

простого и легкого использования. Несмотря на это, его ремонт и установка должны производиться квалифицированным персоналом.

Важное примечание

Кабели питания и другие соединения должны быть качественными, это напрямую влияет на работу прибора. Всегда придерживайтесь кабель при отключении, никогда не тяните за сам кабель. Никогда не используйте кабели и разъемы плохого качества, и периодически проверяйте их после установки.

Никогда не располагайте кабели питания и передачи данных вместе.

Внимание

1. Настройка функций/адресации: подождите 15 секунд после выключения дисплея, программа будет сохранена автоматически.

2. В случае периодической кратковременной потери питания, перезапустите прибор через 20 секунд.

Электрическое подключение

Прибор разработан для подключения к стандартной сети с напряжением 230 В.

Для вашей безопасности всегда проверяйте, заземлен ли прибор.

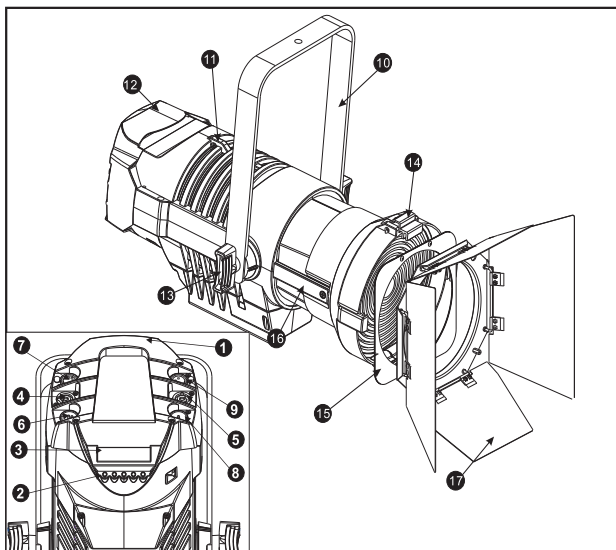
Если кабель питания поврежден, его замена должна производиться производителем или другим специалистом с соответствующей квалификацией.



**ВНИМАНИЕ:
ВЫСОКОЕ
НАПЯЖЕНИЕ!**

Обзор

1. Задняя крышка
2. Пять клавиш управления
3. LCD-дисплей
4. Вход питания
5. Выход питания
6. 5-пиновый вход DMX
7. 5-пиновый выход DMX
8. 3-пиновый вход DMX
9. 3-пиновый выход DMX
10. Лира
11. Проушина для крепления страховочного троса
12. Задняя ручка
13. Ручки для фиксации
14. Фиксирующий зажим для рамки светофильтра
15. Рамка светофильтра
16. Рейка для линзы Френеля
17. Шторки



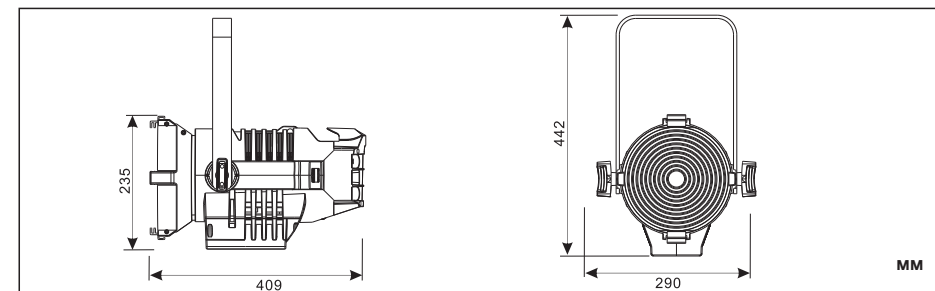
Технические характеристики

● Модель	VIVI30-SAN-2C
● Питание	90-260 В перем. тока
● Мощность	300 Вт
● Цветовая температура	3200/5600 K
● Максимальная температура окружающей среды	<40°C
● Максимальная температура поверхности прибора	<60°C
● Влажность	15-75%
● Вес прибора	12,5 кг
● Управление	DMX-512
● Кабель	PVC 1,5 мм ²
● Корпус	Алюминий, пластик
● Цвет	Черный
● Power factor	≥0.95 (полная нагрузка)

Устранение неисправностей

Проблема	Решение
Прибор не запускается	Проверьте, не сгорел ли предохранитель
Прибор работает нормально, но не управляется с пульта	Проверьте правильность DMX-адреса Проверьте не поврежден ли кабель XLR
Прибор произвольно включается и выключается	Проверьте, не сломан ли вентилятор. Проверьте не загрязнен ли вентилятор пылью.
Снижение интенсивности	Убедитесь, что внутренняя и фронтальная линза чистые
Серьезное искажение луча	Убедитесь, что линзы не повреждены Очистите линзы от пыли и масляного налета

Размеры



Угол раскрытия луча

■ Angle → 1.Angle:15 (15°~35°)

1. Перейдите в меню **[Angleset]**. Нажмите **[центральную]** клавишу для выбора настройки угла раскрытия луча и перейдите в меню настройки.
2. Нажмите **[Up]** / **[Down]** для выбора **[15]** и измените значение, оно применится как только значения будут изменены.
3. Нажмите **[центральную]** клавишу для возврата в главное меню ("External control mode")

Режим работы

■ CHANNEL MODE → 2-Channels Mode
3-Channels Mode
5-Channels Mode

2-канальный режим

CH1 - Warm White (0~255)
CH2 - Cool White (0~255)

3-канальный режим

CH1 - Warm White (0~255)
CH2 - Cool White (0~255)
CH3 - Zoom (0~255)

5-канальный режим

CH1 - Dimmer (0~255)
CH2 - Warm White (0~255)
CH3 - Cool White (0~255)
CH4 - CT Option (0~255)
CH5 - Zoom (0~255)

1. Выберите меню **[CHANNEL MODE]** и нажмите **[ENTER]**. Вы в режиме "External Control Mode"
2. Нажмите клавиши **[LEFT]** **[RIGHT]** для выбора подменю: **[1-Channels Mode]** **[2-Channels Mode]** **[3-Channels Mode]**
3. Нажмите клавишу **[ENTER]** для возврата в главное меню. Нажмите для выбора параметров кривой диммирования, измененные параметры вступают в силу незамедлительно ("External Control Mode")

Motor Reset

■ MOTOR RESET → 1.NO
2.YES

1. Нажмите клавишу **[ENTER]** для перехода в меню **[MOTOR RESET]** и нажмите **[влево]** и **[вправо]** для выбора **[NoRest]** и **[Rest]**
2. Нажмите клавишу **[ENTER]** для выбора **[Rest]**, это вернет состояние перед настройкой
3. Нажмите клавишу **[ENTER]** для возврата в главное меню ("External Control Mode")

Fixture Data Reset

■ Paramete Rest → 1.NoRest
2.Rest

1. Нажмите **[центральную]** клавишу для перехода в меню **[Paramete Rest]**
2. Нажмите клавиши **[влево]** **[вправо]** для выбора **[NoRest]** **[Rest]**, это вернет состояние перед настройкой, если нажать **[Rest]**
3. Нажмите **[центральную]** клавишу для возврата в главное меню ("External Control Mode")

Fixture information

■ Message → 1.Currentl:XXXXX
2.Batch:XXXXXX
3.Runtime:XXXXXX

1. Нажмите **[MESSAGE]** для перехода в меню
2. Нажмите клавишу **[LEFT]** **[RIGHT]** для выбора **[CURRENT]** или **[BATCH]** или **[Runtime]**, отобразится текущий статус Batch
3. Нажмите **[ENTER]** для возврата в главное меню ("External Control Mode")

Fixture Registration

■ Register → Pass Words:XXX

1. Нажмите **[центральную]** клавишу для перехода в меню "Fixture Registration" в **[Register]**
2. В текущем меню, где мигает курсор, нажимайте **[Up]** **[Down]** для выбора от 0 до 9.
3. Нажмите **[центральную]** клавишу для возврата в главное меню ("External Control Mode")

Порядок работы

Знакомство с функционалом прибора

Один тип работы

*External Control Mode

Управление с консоли DMX-512

Не линейное и линейное диммирование

*16-битное (60 тысяч)

Screen Saver

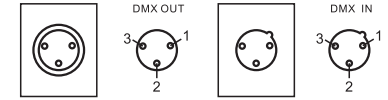
*Переход в режим Screen Saver через 30 сек бездействия, для выхода из режима нужно нажать любую клавишу

Защита от перегрева

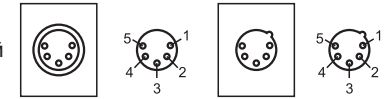
*Доступна защита от перегрева

1.2 Подключение управления

3-ПИНОВЫЙ



5-ПИНОВЫЙ

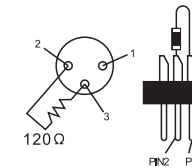


Подключение между приборами и пультом, а также между приборами должно осуществляться с использованием двухжильного экранированного провода диаметром 0,5 мм. Пожалуйста, используйте 3-пиновые разъемы DMX in/out для подключения приборов, как показано на рисунке выше. Важно знать, что когда подключен 3-пиновый XLR, он не должен соприкасаться с оплеткой, а также пины не должны касаться друг друга. Как видно на рисунке выше, разъем XLR не может быть подключен к кабелю никаким другим способом.

Используйте DMX-кабель для подключения выхода пульта ко входу первого прибора, затем из выхода первого прибора подключитесь ко входу второго прибора. Продолжайте повторять эти действия, пока не будут подключены все приборы. К выходу последнего прибора подключите терминатор. Подключение устройств завершено.

В "External Control Mode" в DMX-выходу последнего прибора должен быть подключен терминатор. Он подключается между 2 и 3 пинами. Это резистор сопротивлением 120 Ом (как показано на картинке ниже). Добавление этого устройства в линию позволит снизить вероятность возникновения электронного шума и помех в процессе передачи данных.

Подключение терминатора
Сопротивление 120Ω (Ом) на контакте 2 и 3 разъема XLR.
Терминатор устанавливается в последнем приборе в цепи.



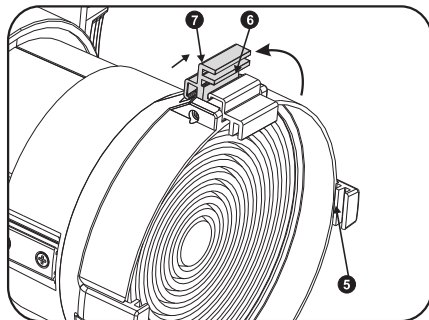
Синхронизация нескольких приборов

Когда вы управляете несколькими приборами с помощью консоли и применяете стробоскоп в режиме автозапуска, консоль просто используется для генерации данных о каналах. Эффекты стробоскопа и автозапуска реализуются отдельными приборами. Пожалуйста, обратите внимание на информацию ниже:

1. При практическом использовании рассинхронизация может быть вызвана многими причинами, такими как разное время запуска или время подключения к консоли. Вы можете изменить значение фрейдера, чтобы исправить это (например, настроить с 20 на 0 и обратно на 20).
2. Из-за отклонения частоты мерцания у разных приборов после длительного времени работы появится рассинхронизация.
3. Один из способов сохранить синхронизацию в течение длительного времени работы:
 - а. Эффекты стробоскопа и автозапуска заранее программируются на консоли.

1.3 Аксессуары

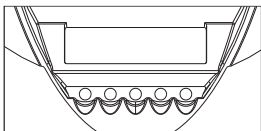
Переместите двойные зажимы (7) к середине, чтобы открыть крышку слота для аксессуаров (6). После установки рамки светофильтра и шторки в соответствующие держатели аксессуаров (5) защелкните зажимы на место, чтобы закрепить рамку светофильтра в держателях.



Панель управления

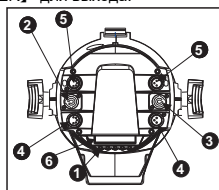
Основное использование

- * Панель кнопок состоит из пяти клавиш, таких как **[ВВЕРХ]** **[ENTER]** **[ВНИЗ]** **[ВЛЕВО]** **[ВПРАВО]**
- * В первом меню **[ВВЕРХ]** **[ВНИЗ]** **[ВЛЕВО]** **[ВПРАВО]** для выбора, **[ENTER]** для перехода во второе меню.
- * Во втором меню **[ВЛЕВО]** **[ВПРАВО]** для выбора, **[ВВЕРХ]** **[ВНИЗ]** для изменения параметров подменю, измененные параметры отображаются незамедлительно, **[ENTER]** для выхода.



ВВЕРХ ВНИЗ ENTER ВЛЕВО ВПРАВО

- [ВВЕРХ]** Клавиша опций Вверх
- [ВНИЗ]** Клавиша опций Вниз
- [ENTER]** Подтверждение или возврат
- [ВЛЕВО]** Клавиша опций Влево или увеличение
- [ВПРАВО]** Клавиша опций Вправо или уменьшение



- 1. Панель управления с 5 кнопками
- 2. Дисплей
- 3. Входной разъем питания
- 4. Выходной разъем питания
- 5. 3-пиновый входной разъем XLR
- 6. 3-пиновый выходной разъем XLR
- 7. 5-пиновый входной разъем XLR
- 8. 5-пиновый выходной разъем XLR

Структура меню

- [LOCAL CONTROL]** → 1. WHITE: XXX (0~255)
2. STROBE: XXX (0~20)
- [DIMMER CURVE]** → DIM_Level: OFF
DIM_Level: 1
DIM_Level: 2
DIM_Level: 3
DIM_Level: 4
- [DMX ADDR]** → ADDR: 001~512
- [TEMPERATURE]** → Current: 000~125
Top: 55~85
- [FAN MODE]** → ON
OFF
AUTO
- [Angle]** → 1.Angle:15 (15°~35°)
- [CHANNEL MODE]** → 2-Channels Mode
3-Channels Mode
- [MOTOR RESET]** → 1.NO
2.YES
- [FACTORY RESET]** → 1.NO
2.YES
- [INFO]** → 1.CURRENT:0000mA
2.FIRMWARE:17/3/1
3.RUNTIME:0015H
- [LOCK / UNLOCK]** → CODE:XXX

Краткое меню

Статус диммирования

- [LOCAL CONTROL]** → 1. WHITE: XXX (0~255)
2. STROBE: XXX (0~20)

1. Выберите меню **[LOCAL CONTROL]** и нажмите **[ENTER]** для перехода к "State Dim", прибор автоматически перейдет в режим МАСТЕР отправки данных
2. Нажмите клавиши **[ВЛЕВО]**/**[ВПРАВО]** для выбора подменю: **[WHITE]** **[STROBE]**
3. Нажмите **[UP]** **[DOWN]** для выбора значений
4. Нажмите **[ENTER]** для возврата в главное меню ("External Control Mode")

Выбор кривой диммирования

- [DIMMER CURVE]** → DIM_Level: OFF
DIM_Level: 1
DIM_Level: 2
DIM_Level: 3
DIM_Level: 4

1. Выберите меню **[DIMMER CURVE]** и нажмите **[ENTER]** для перехода в "Dimming Curve Mode"
2. Нажмите **[UP]** **[DOWN]** для выбора параметров кривой диммирования, измененные параметры вступают в силу незамедлительно.
3. Нажмите **[ENTER]** для возврата в главное меню ("External Control Mode")

Настройки адресации

- [DMX ADDR]** → ADDR: 001~512

1. Выберите меню **[DMX ADDR]** и нажмите **[ENTER]**, вы в режиме "External Control Mode"
2. Нажмите **[UP]** **[DOWN]** для выбора значений 001~512
3. Нажмите клавишу **[ENTER]** для возврата в главное меню, клавиша для выбора параметров кривой диммирования, измененные параметры вступают в силу незамедлительно ("External Control Mode")

Защита от перегрева

- [TEMPERATURE]** → Current: 000~125
Top: 55~85

1. Выберите меню **[TEMPERATURE]** и нажмите **[ENTER]**, вы в режиме "External Control Mode"
2. Нажмите **[LEFT]** **[RIGHT]** для выбора **[Current]** или **[Top]**, текущая температура отобразится в меню (Примечание: в зависимости от материала из которого изготовлен прибор и места его установки, температура может быть неточной, это только эталонное значение для настройки функции защиты от перегрева, нажмите **[ENTER]** для возврата в главное меню ("External Control Mode")
3. Значения термозащиты отобразится в меню, нажмите **[UP]** **[DOWN]** для изменения термозащиты (Диапазон: 55-85)
4. Нажмите **[ENTER]** для возврата в главное меню ("External Control Mode")

Настройки вентилятора

- [FAN MODE]** → ON
OFF
AUTO

1. Перейдите в меню **[Fanner_Mode]**, нажмите **[Центральную]** клавишу для выбора настроек вентилятора и перейдите в меню настройки
2. Нажмите **[UP]** / **[DOWN]** для выбора **[ON]**, **[OFF]** или **[AUTO]**, значение применится как только оно будет изменено.
3. Нажмите **[Центральную]** клавишу для возврата в главное меню ("External Control Mode")